

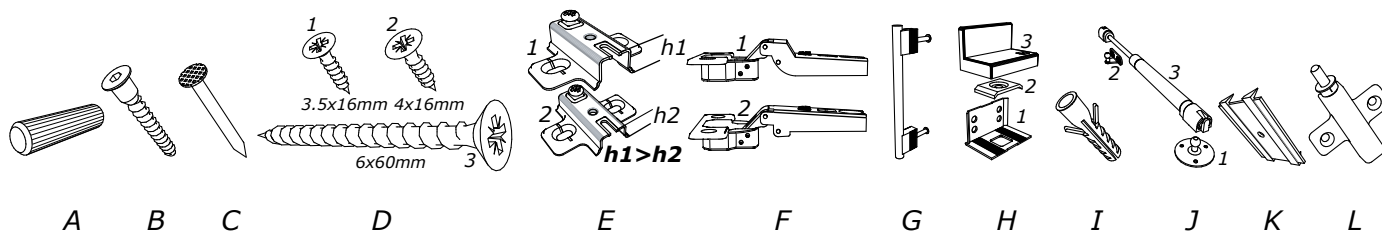
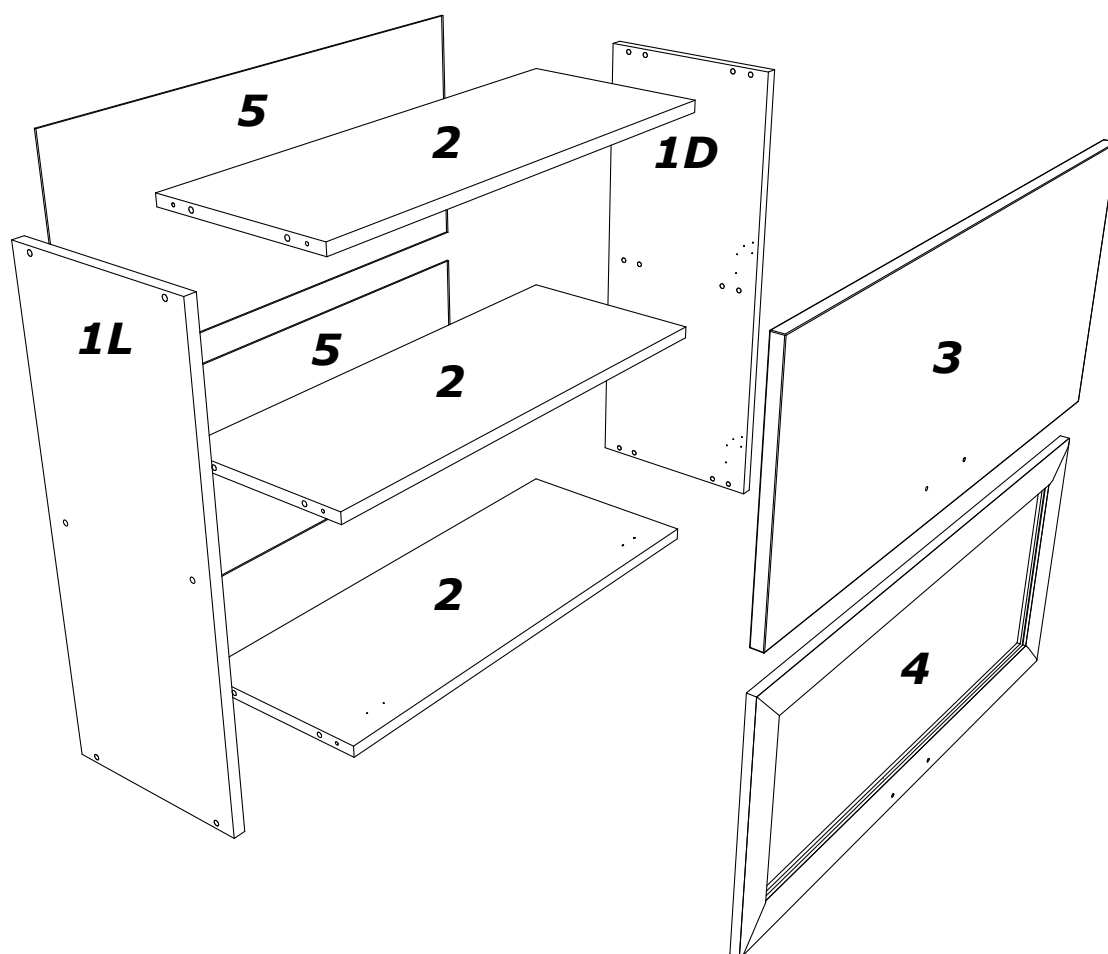
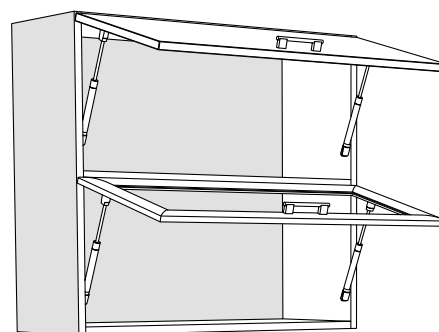
Kitchen "IN" VH80

Matis
FURNITURE • www.matis.rs

Senjak bb*32250 Ivanjica*Serbia

Tel:032 651 159* Fax:032 651 060

office@matis.rs*veleprodaja@matis.rs*www.matis.rs



A

B

C

D

E

F

G

H

I

J

K

L

