

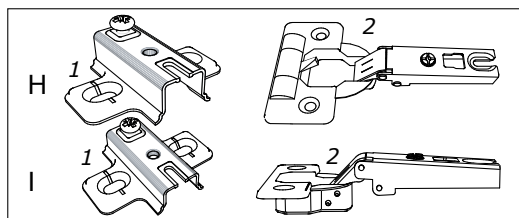
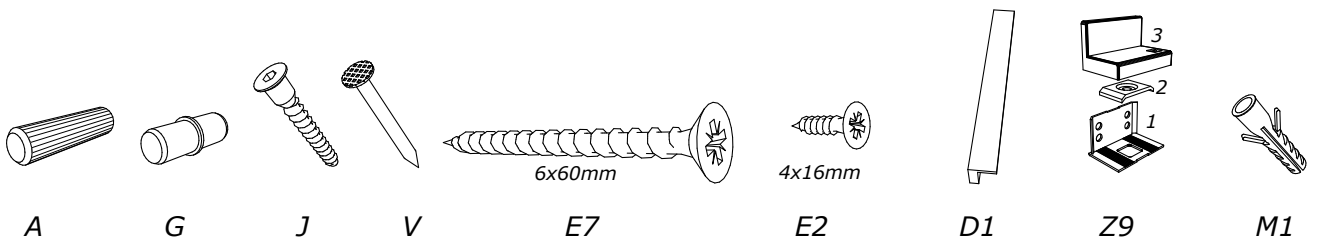
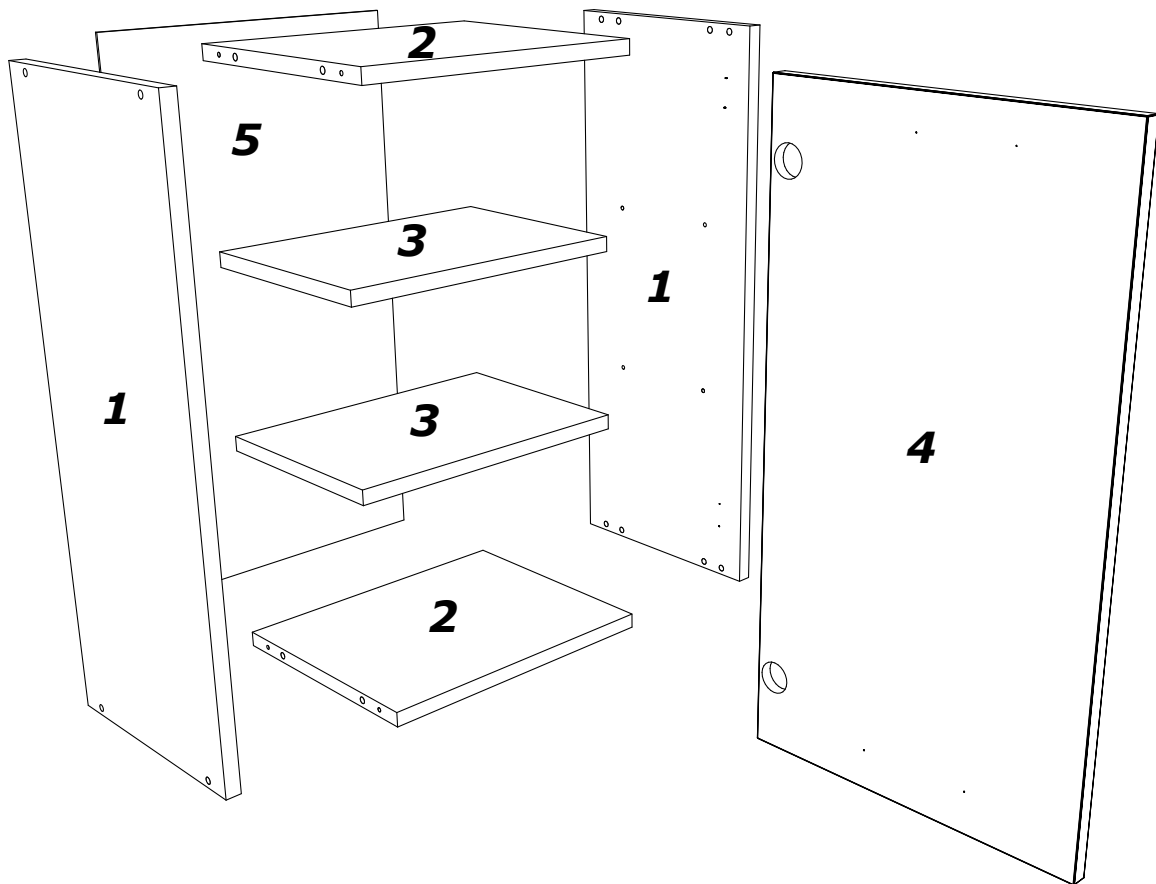
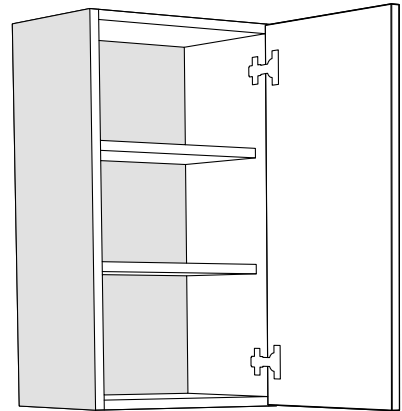
# Kitchen "IN" V45

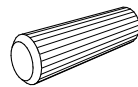
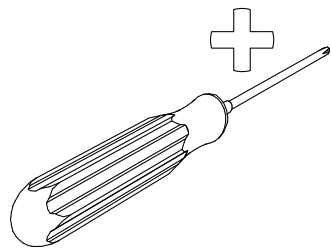
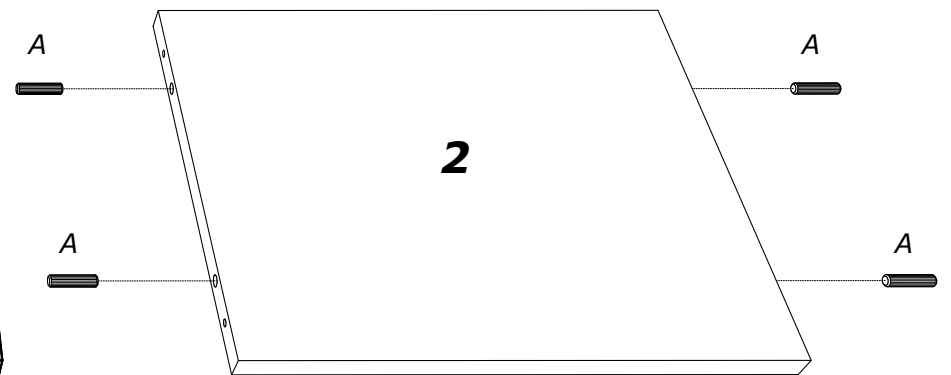
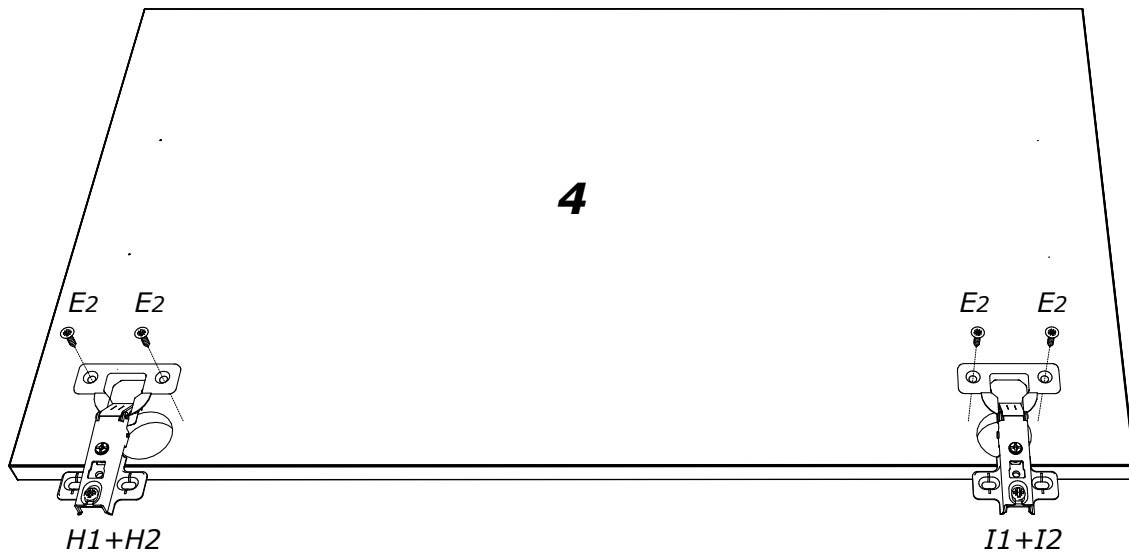
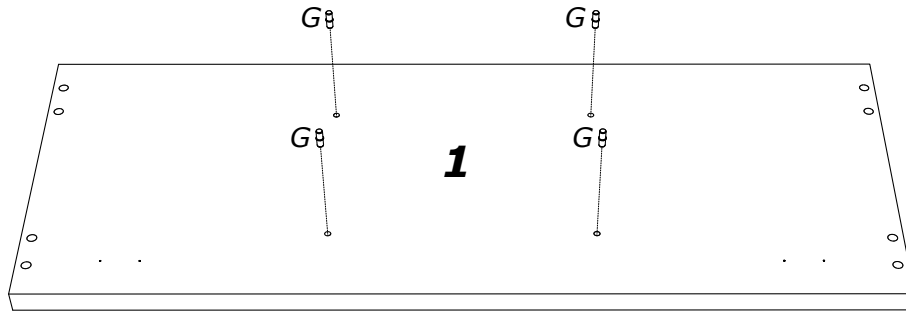
**Matis**  
FURNITURE • [www.matis.rs](http://www.matis.rs)

Senjak bb\*32250 Ivanjica\*Serbia

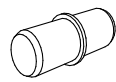
Tel:032 651 159\* Fax:032 651 060

[office@matis.rs](mailto:office@matis.rs)\*[veleprodaja@matis.rs](mailto:veleprodaja@matis.rs)\*[www.matis.rs](http://www.matis.rs)

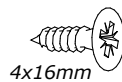




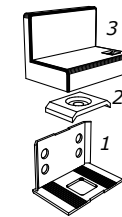
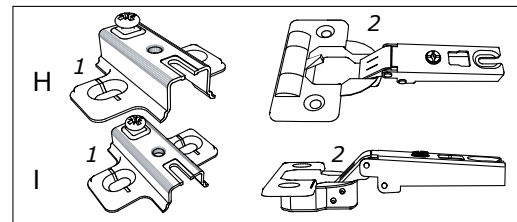
A



G



E2

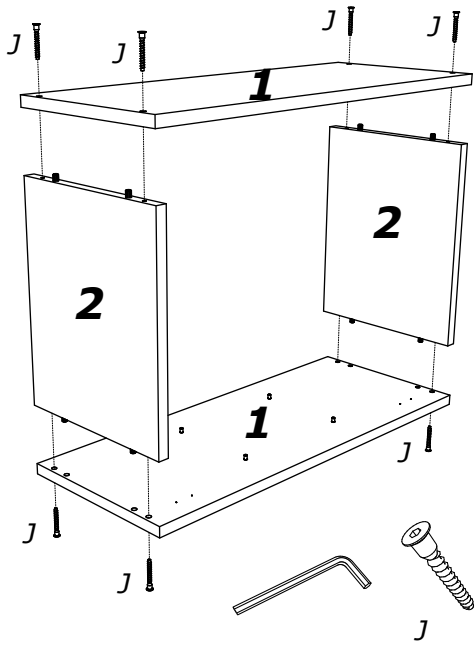


Z9

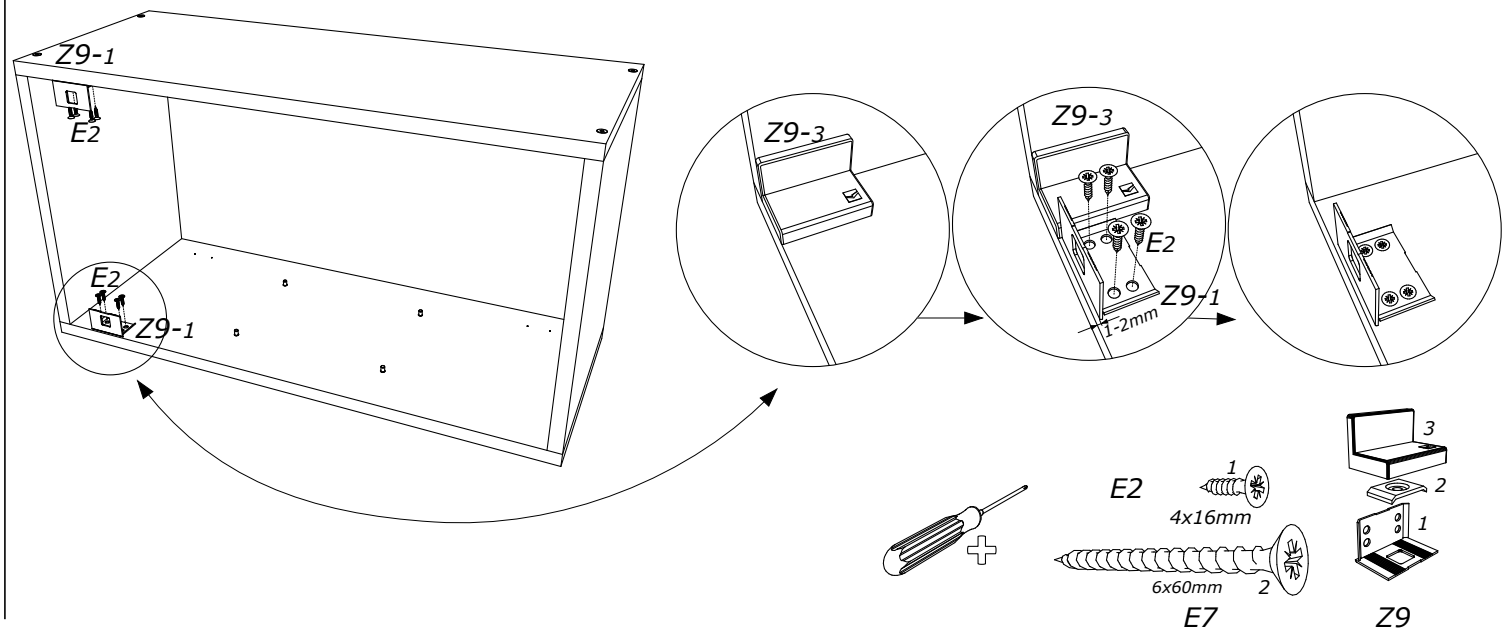


M1

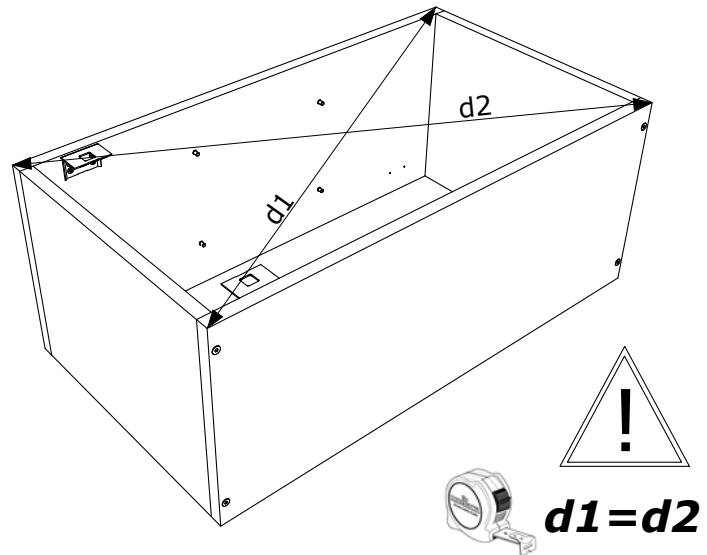
a)



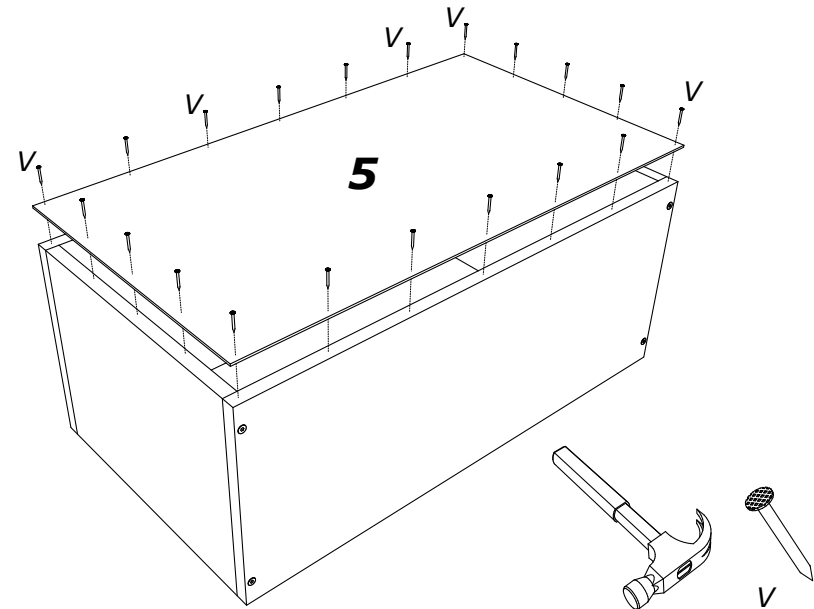
b)



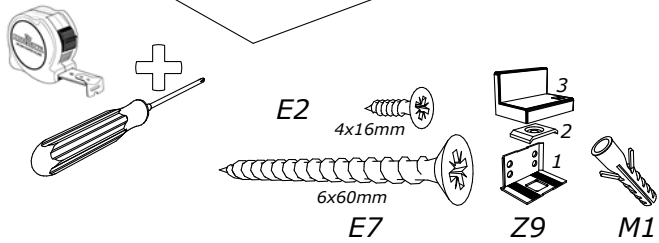
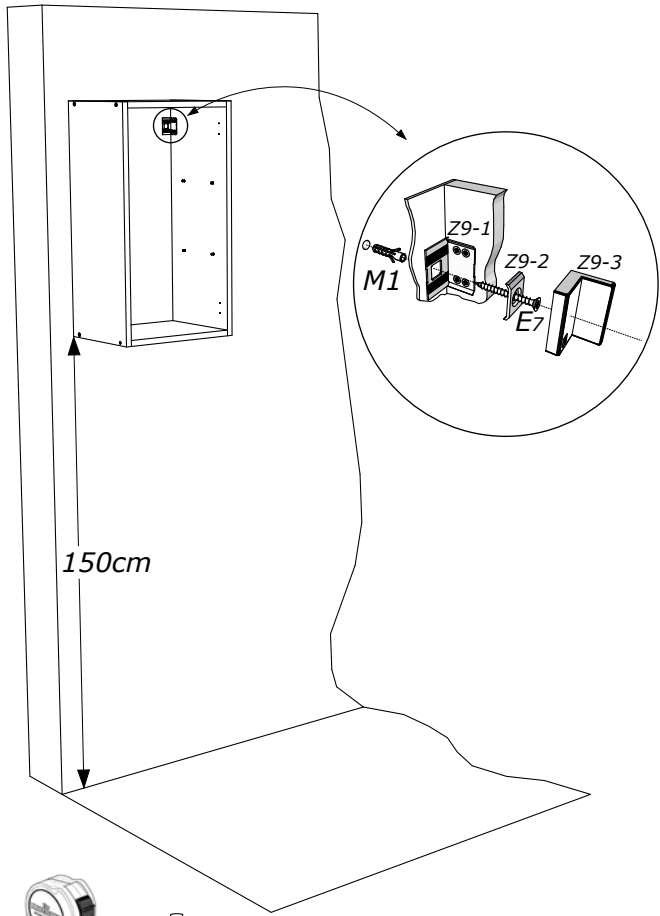
c)



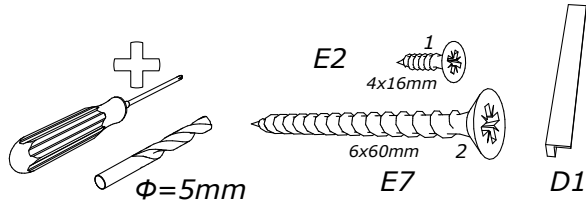
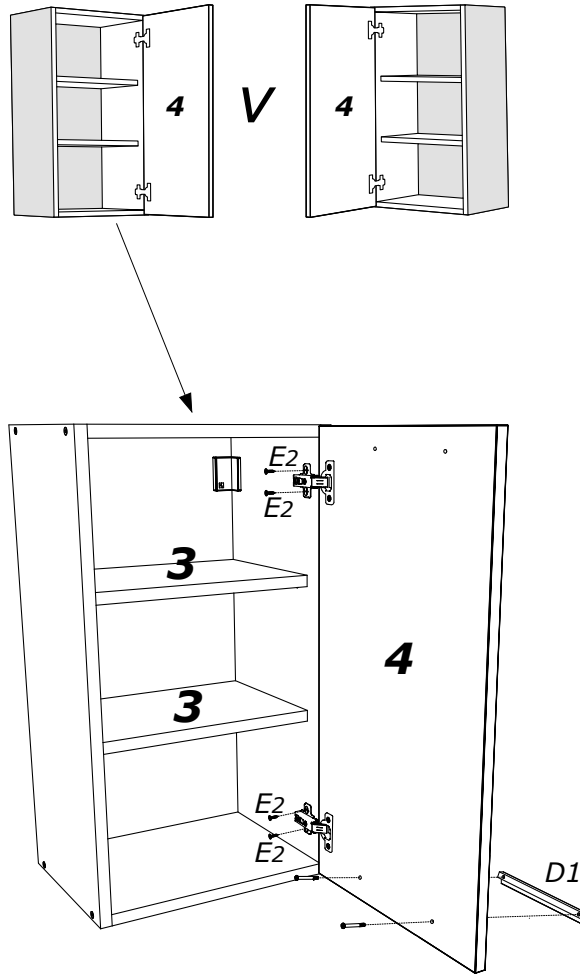
d)



a)



b)



c)

