

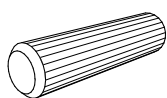
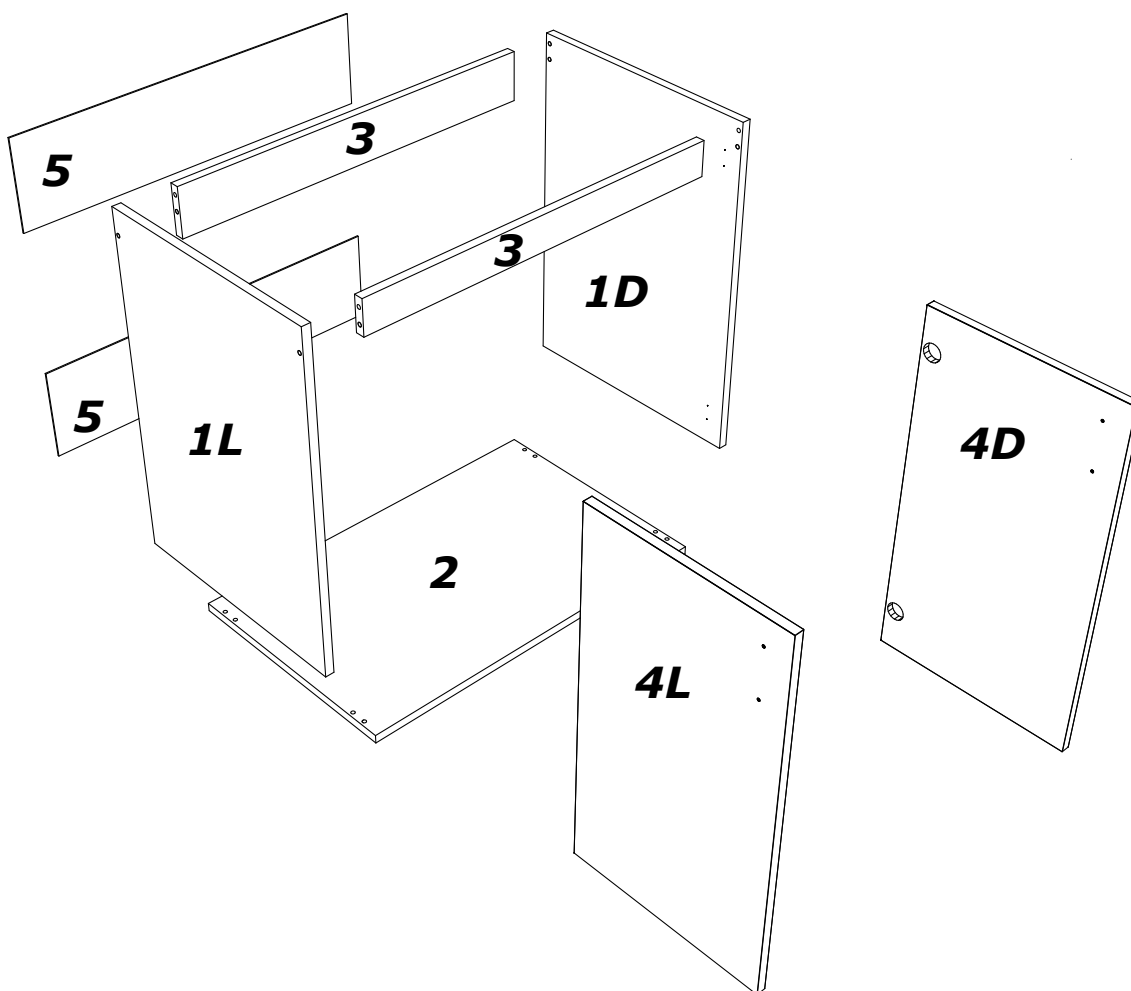
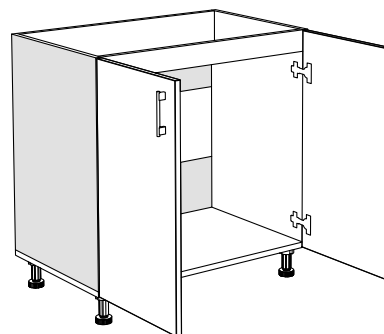
# Kitchen "IN" D80S

**Matis**  
FURNITURE • [www.matis.rs](http://www.matis.rs)

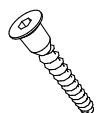
Senjak bb\*32250 Ivanjica\*Serbia

Tel:032 651 159\* Fax:032 651 060

[office@matis.rs](mailto:office@matis.rs)\*[veleprodaja@matis.rs](mailto:veleprodaja@matis.rs)\*[www.matis.rs](http://www.matis.rs)



A



B

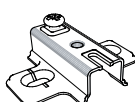


C

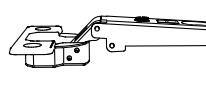


4x16mm

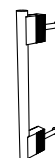
D



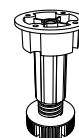
E



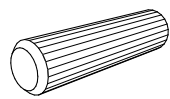
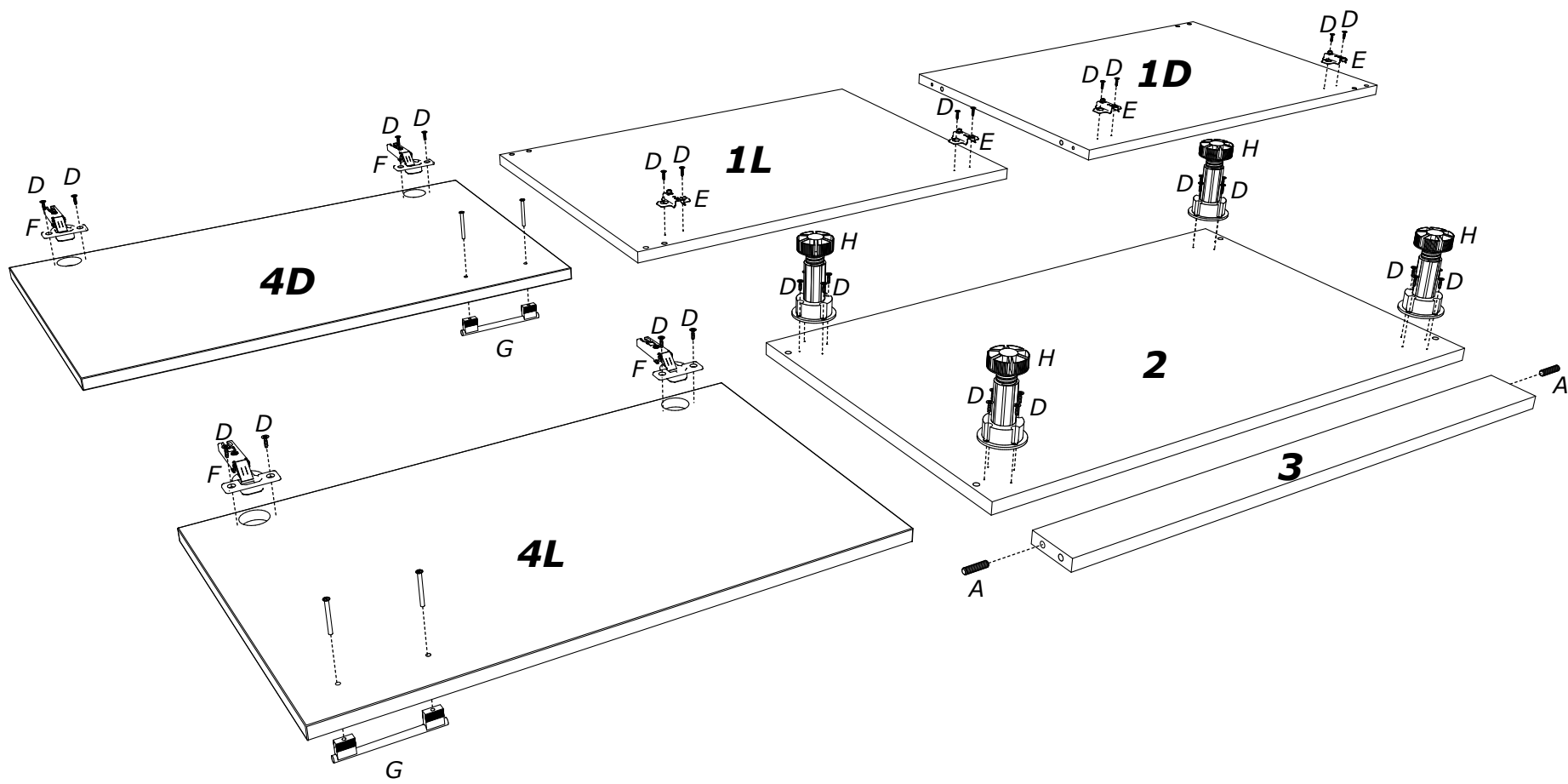
F



G



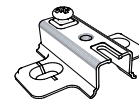
H



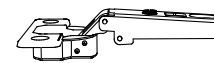
A



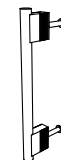
D



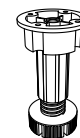
E



F

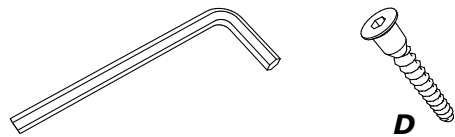
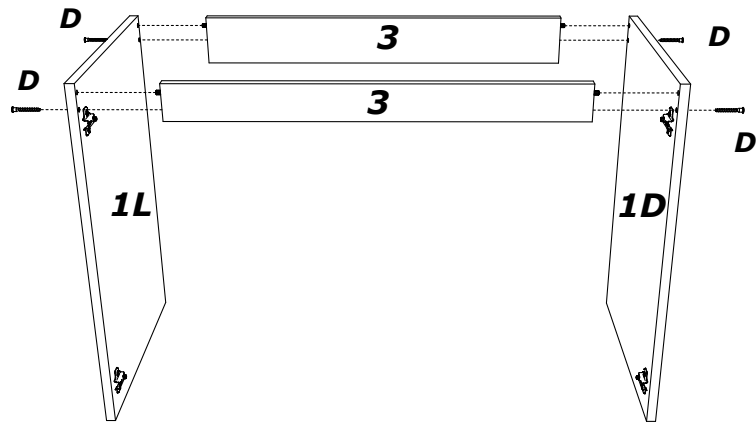


G

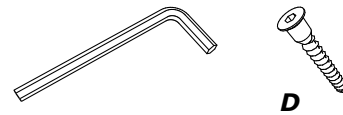
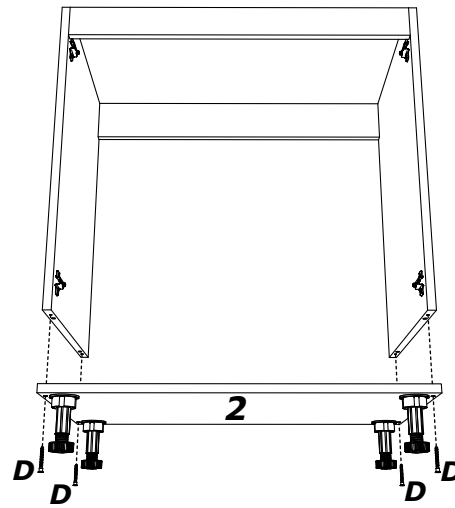


H

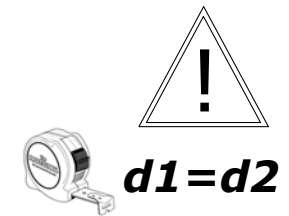
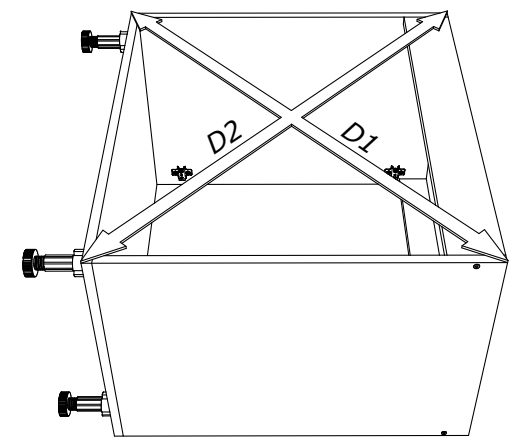
a)



b)

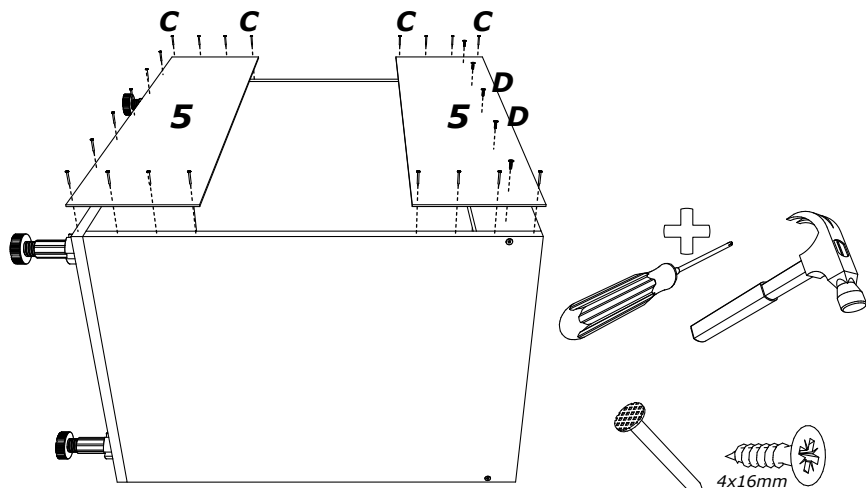


c)



**d1=d2**

d)



**C D**

e)

