

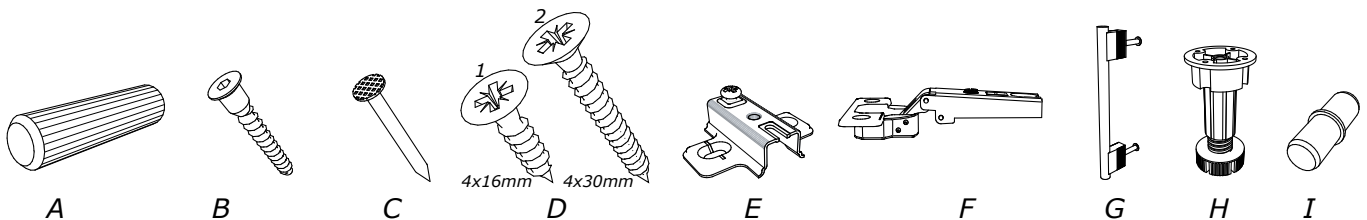
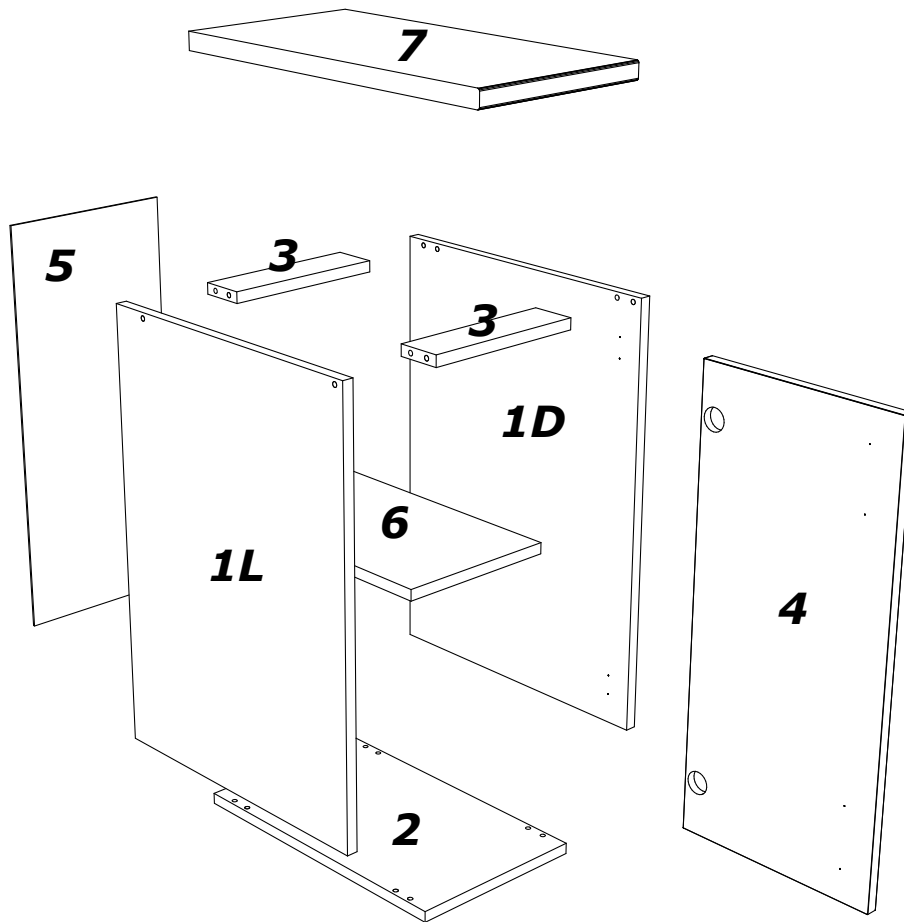
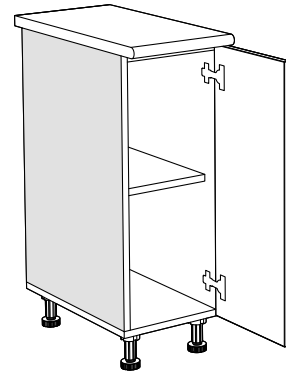
# Kitchen "IN" D30

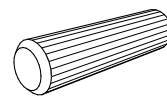
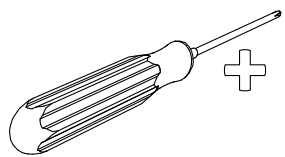
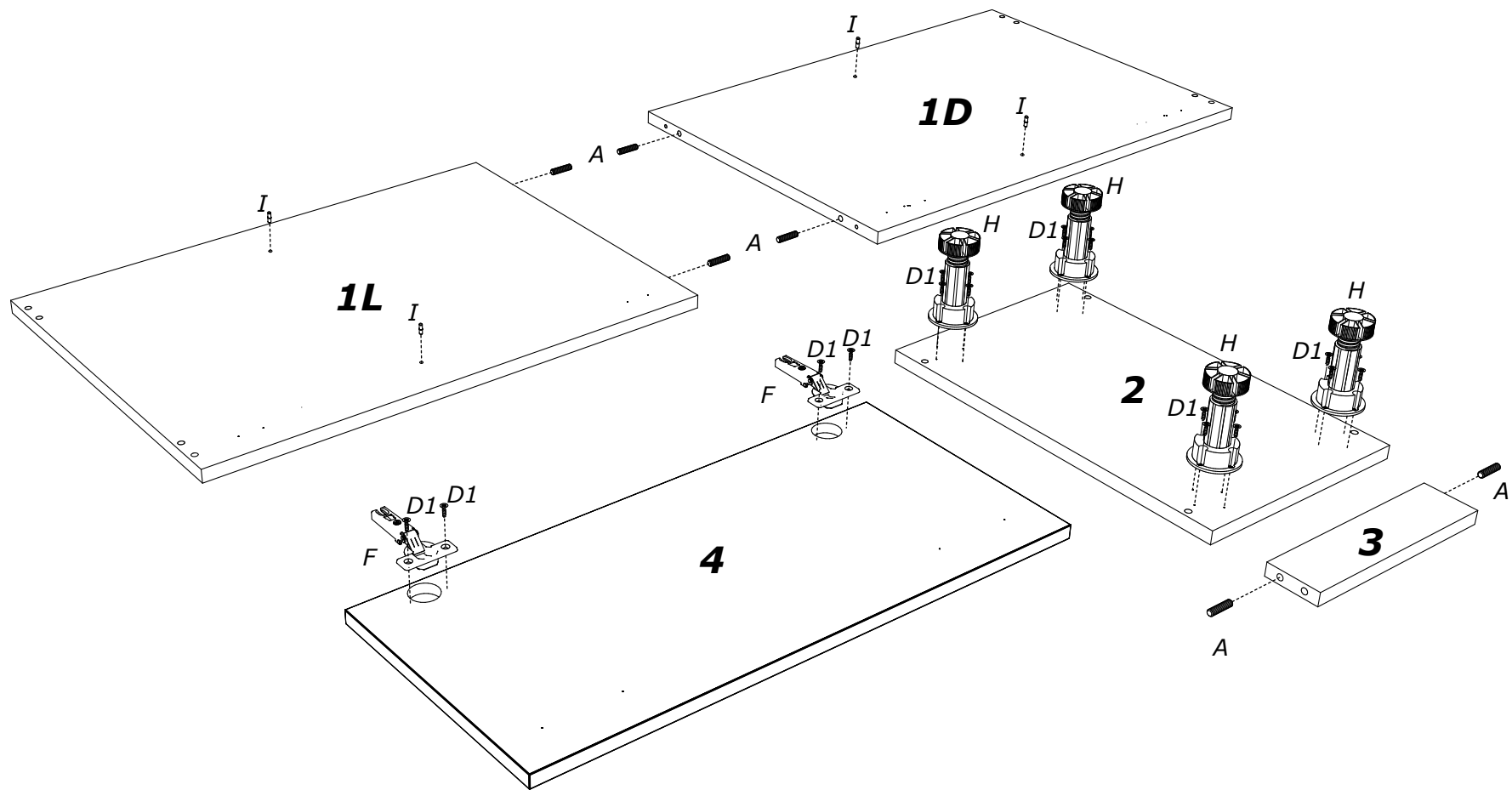
**Matis**  
FURNITURE • [www.matis.rs](http://www.matis.rs)

Senjak bb\*32250 Ivanjica\*Serbia

Tel:032 651 159\* Fax:032 651 060

[office@matis.rs](mailto:office@matis.rs)\*[veleprodaja@matis.rs](mailto:veleprodaja@matis.rs)\*[www.matis.rs](http://www.matis.rs)

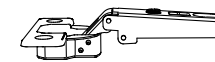




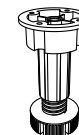
**A**



**D**



**F**

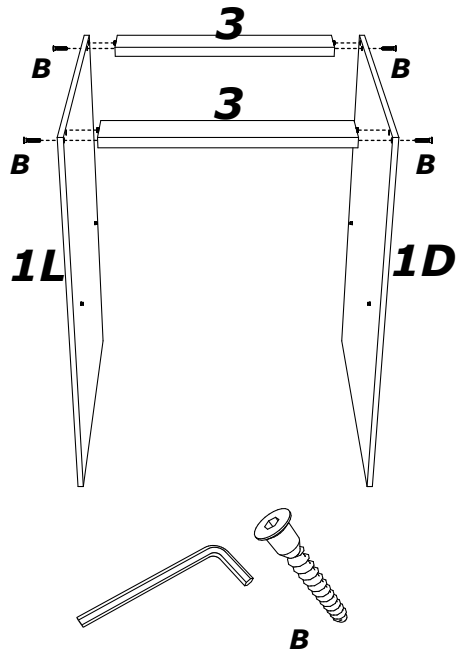


**H**

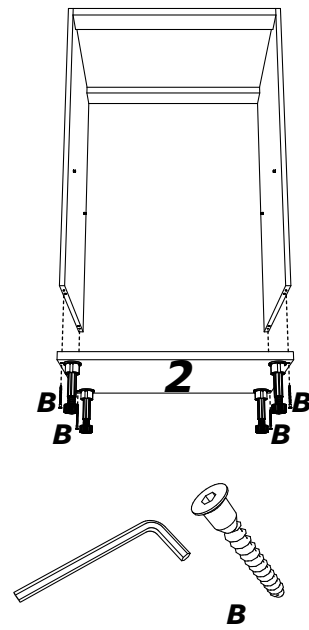


**I**

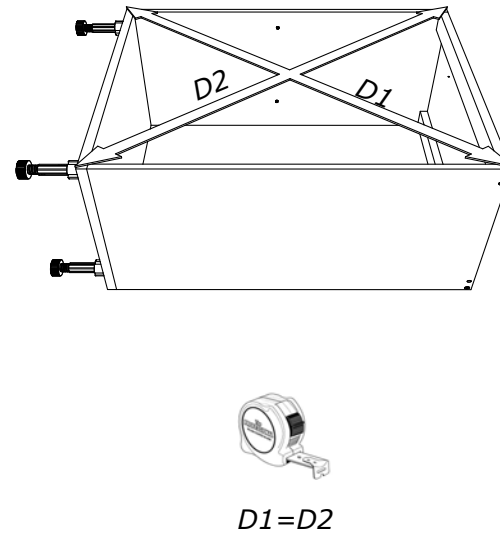
a)



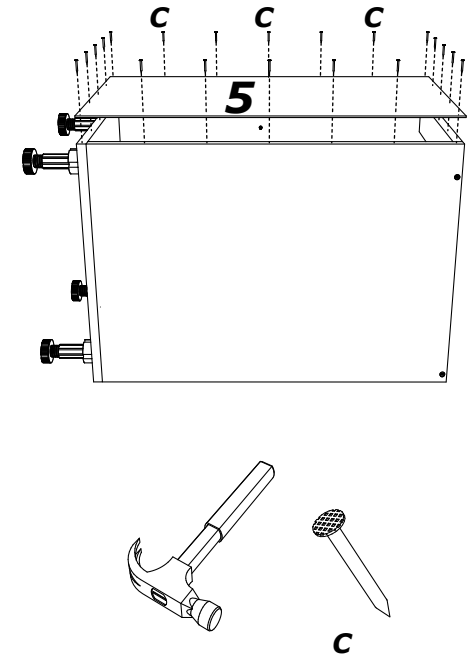
b)



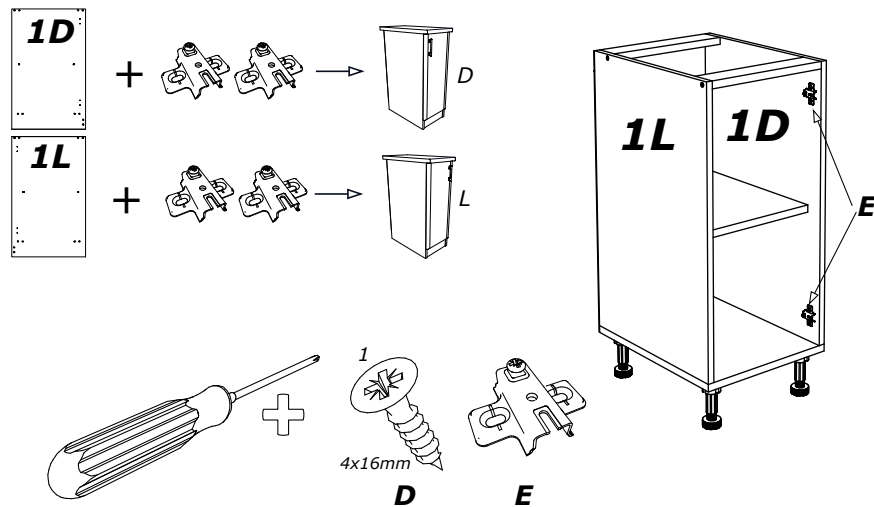
c)



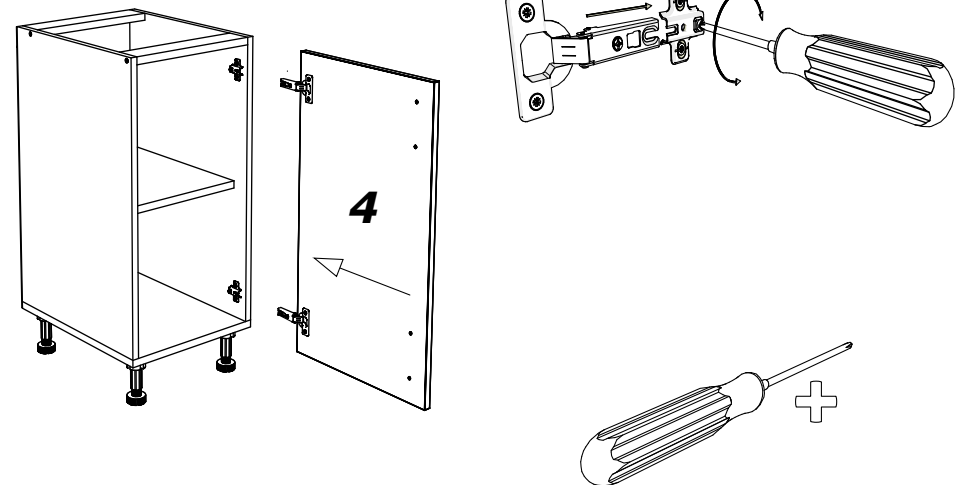
d)



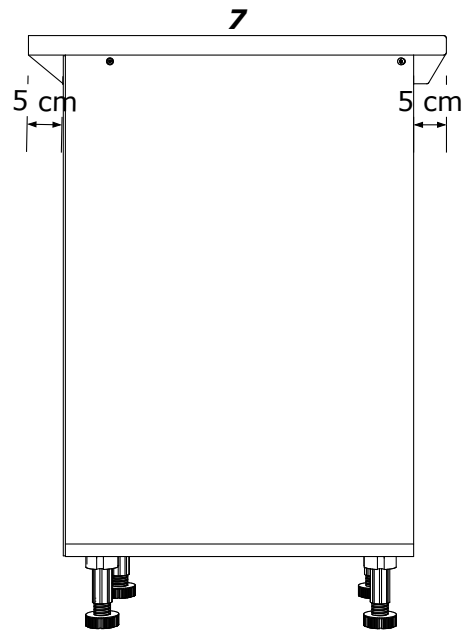
e)



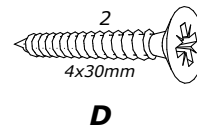
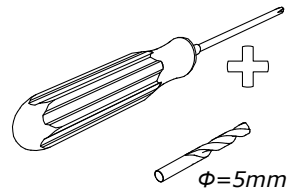
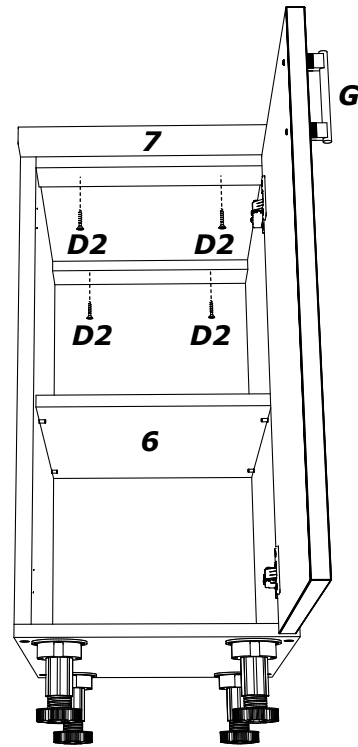
f)



a)



b)



c)

